

# 中华人民共和国国家标准

GB/T 2792—2014  
代替 GB/T 2792—1998

## 胶粘带剥离强度的试验方法

Measurement of peel adhesion properties for adhesive tapes

(ISO 29862:2007, Self adhesive tapes—Determination of peel  
adhesion properties, MOD)

2014-07-08 发布

2014-12-01 实施

中华人民共和国国家质量监督检验检疫总局 发布  
中国国家标准化管理委员会



## 前 言

本标准按照 GB/T 1.1—2009 给出的规则起草。

本标准代替 GB/T 2792—1998《压敏胶粘带 180°剥离强度试验方法》，与 GB/T 2792—1998 相比，主要技术变化如下：

- 修改了标准名称，将标准的名称修改为《胶粘带剥离强度的试验方法》
- 删除了引用标准 JB/T 7499—1994《耐水砂纸》(见 1998 版的第 2 章)；
- 修改了“剥离强度”术语的定义(见 3.1, 1998 版的第 3 章)；
- 增加了“样件”术语(见 3.2)；
- 增加了“表面平均粗糙度”术语(见 3.3)；
- 修改了清洗剂的种类(见 5.2.2, 1998 版的 5.3.1)；
- 增加了试样的裁取方法(见 5.3.1)；
- 修改了标准试验钢板的要求(见 5.3.3, 1998 版的 5.2)；
- 修改了压辊的尺寸和质量(见 5.3.4.1, 1998 版的 4.1.1 和 4.1.3)；
- 修改了试验室的标准试验条件(见 5.4.1, 1998 版的 6.2)；
- 修改了试样的标准尺寸(见 5.4.2, 1998 版的 5.1)；
- 增加了钢板的清洗方法(见 5.5.2.1)；
- 修改了压辊次数(见 5.5.3.1, 1998 版的 7.3)；
- 修改了试样的制样时间和试验前的滞留时间(见 5.5.3.1, 1998 版的 7.4)；
- 增加了胶粘带与自身背膜的 180°剥离强度试验方法(见第 6 章)；
- 增加了胶粘带与防粘材料的 180°剥离强度试验方法(见第 8 章)；
- 增加了低温下胶粘带 180°剥离强度试验方法(见附录 A)；
- 增加了胶粘带 90°剥离强度的试验方法(见附录 B)。

本标准使用重新起草法修改采用 ISO 29862:2007《粘胶带 抗剥离粘附性能的测定》。

本标准与 ISO 29862:2007 相比在结构上有一些调整，附录 C 中列出了本标准与 ISO 29862:2007 的章条编号对照一览表。

本标准与 ISO 29862:2007 相比，存在技术性差异，这些差异涉及的条款已通过在其外侧页边空白位置的垂直单线(|)进行了标示，附录 D 中给出了技术性差异及其原因的一览表。

本标准还对 ISO 29862:2007 作了下列编辑性修改：

- “本国际标准”一词改为本标准；
- 剥离强度的单位“N/10 mm”改为“N/cm”。

本标准由中国石油和化学工业联合会提出。

本标准由全国胶粘剂标准化技术委员会(SAC/TC 185)归口。

本标准起草单位：上海橡胶制品研究所、开平市齐裕胶粘制品科技有限公司、联冠(中山)胶粘制品有限公司、永大(中山)有限公司、广州宏昌胶粘带厂、无锡市万力粘合材料有限公司、宁波综研化学有限公司、上海晶华粘胶制品发展有限公司。

本标准主要起草人：金卫星、陈维斌、王灿、张建庆、罗吉尔、陈华昌、杨春强、刘小丽、许宁。

本标准所代替标准的历次版本发布情况为：

- GB/T 2792—1981、GB/T 2792—1998。

# 胶粘带剥离强度的试验方法

## 1 范围

本标准规定了胶粘带剥离强度的一系列试验方法。

本标准适用于胶粘带剥离强度的测定,用于胶粘带产品的质量控制。

## 2 规范性引用文件

下列文件对于本文件的应用是必不可少的。凡是注日期的引用文件,仅注日期的版本适用于本文件。凡是不注日期的引用文件,其最新版本(包括所有的修改单)适用于本文件。

GB/T 2523—2008 冷轧金属薄板(带)表面粗糙度和峰值数测量方法

GB/T 3280—2007 不锈钢冷轧钢板和钢带

GB/T 22396 压敏胶粘制品术语

## 3 术语与定义

GB/T 22396 界定的以及下列术语和定义适用于本文件。

### 3.1

**剥离强度 peel strength**

以一定的角度和速率将单位宽度的胶粘带从特定粘接面上剥离所需要的力。单位 N/cm。

### 3.2

**样件 test assembly**

将被测试胶粘带粘贴在钢板后形成的组合件。

### 3.3

**表面平均粗糙度 roughness average**

粗糙度轮廓的算术平均偏差。即在取样长度内粗糙度轮廓偏距绝对值的算术平均值。

## 4 分类

本标准方法按胶粘带粘接的不同对象、温度和剥离角度可分为以下几种:

——方法 1:胶粘带与不锈钢 180°剥离强度的试验方法;

——方法 2:胶粘带与自身背膜 180°剥离强度的试验方法;

——方法 3:双面胶粘带、转移胶粘带与不锈钢 180°剥离强度的试验方法;

——方法 4:胶粘带与防粘材料 180°剥离强度的试验方法;

——附录 A:胶粘带低温剥离强度的试验方法;

——附录 B:胶粘带 90°剥离强度的试验方法。

各种方法的使用说明见表 1。

表 1 试验方法和附录的使用说明

被粘材料	剥离角度	试验方法	
		23 °C	低温
胶粘带与不锈钢板	180°	方法 1	附录 A
	90°	附录 B	—
胶粘带与胶粘带自身背膜	180°	方法 2	附录 A
	90°	附录 B	—
双面胶粘带和转移胶粘带与不锈钢板	180°	方法 3	附录 A
	90°	附录 B	—
胶粘带与防粘材料	180°	方法 4	附录 A
	90°	附录 B	—

注 1: 上述方法对给定类型胶粘带中胶粘剂的均匀性进行评定。评估对象可为一卷胶粘带、几卷胶粘带间或批次之间胶粘带产品。

注 2: 胶粘带背膜和胶粘剂的变化会影响试验结果,因此,此方法不用于具体说明不均匀性的原因。

注 3: 这些方法不适用于对下述胶粘带进行试验,即具有相对较硬的背膜和防粘材料的胶粘带,或施小力便可拉伸背膜的胶粘带。这些特性会导致试验结果的变化很大,无法体现剥离强度的原本特性。

## 5 方法 1: 胶粘带与不锈钢 180°剥离强度的试验方法

### 5.1 原理

方法 1 规定了 180°时从不锈钢板上去除一条胶粘带所需力的试验方法。

将一条胶粘带粘在不锈钢板上,不锈钢板固定在拉力试验机的一个夹具上,试验机的另一个夹具夹住胶粘带自由端,与不锈钢板呈 180°角,以规定速率拉开胶粘带。

通过持续从不锈钢板上剥离胶粘带所需的力测量出剥离力,转换为剥离强度。注意剥离线垂直于作用力的方向。

### 5.2 材料

#### 5.2.1 吸收性清洁材料

如医用纱布、棉线或棉纸。合适的材料应在使用过程中不掉绒、易吸收,不含可溶于 5.2.2 中所述溶剂的添加剂,并且完全由原生材料制成。

#### 5.2.2 清洗剂

以下一种或者多种溶剂:

- 双丙酮醇(4-羟基-4-甲基-2-戊酮);
- 异丙醇;
- 甲醇;
- 甲基乙基酮;
- 丙酮;
- 正庚酮;

——正庚烷和一个氟化烃(例如:制冷剂)的混合物(在有毒性或可燃性限制条件下适用)。  
溶剂为普通化学试剂级,盛放在合适的容器中。

### 5.3 仪器

#### 5.3.1 试样裁刀

将两个单刃刀片分别固定在平行的平面内,保持一个精确的距离,形成一个具有准确试样宽度的试样裁刀,裁刀切割宽度为 12 mm 和 24 mm;或者使用不会使边缘产生损害的其他刀具,刀片之间距离的精确度为标称宽度 $\pm 0.1$  mm。

#### 5.3.2 试验机

采用恒速拉伸试验机,自动记录仪至少每剥离 1 mm 胶粘带记录一次数值。试验机配备的两个夹具(校准在同一中心线上),平行对齐,在移动方向上处于同一平面内。整幅夹紧试样,以 $(5.0 \pm 0.2)$  mm/s 的速率匀速移动,记录下负荷读数。最大允许误差 2%。

#### 5.3.3 不锈钢板

不锈钢板表面平整光滑,至少 125 mm 长,50 mm 宽,1.1 mm 厚;不锈钢种类符合 GB/T 3280—2007 规定的 06Cr19Ni10 材质,退火抛光,不锈钢板(以下简称钢板)表面光亮,粗糙度(GB/T 2523—2008)为 $(50 \pm 25)$  nm。

不应使用有污点、变色或划痕较多的钢板。使用前,按照 5.5.2 中的说明,对钢板进行清洁;使用中,保护钢板试验表面不被划伤和污染,并按 5.4.1 中描述的条件保存。

#### 5.3.4 机动或手动压辊

5.3.4.1 圆柱体的钢质压辊(简称压辊)的直径为 $(85 \pm 2.5)$  mm,宽 $(45 \pm 1.5)$  mm,表面包覆有约 6 mm 厚的橡胶,硬度 $(80 \pm 5)$  邵氏 A,没有凸凹偏差。压辊的质量为 $(2\ 000 \pm 100)$  g。

5.3.4.2 在使用过程中,任何仪器部分都不应增加压辊的重量。压辊以 $(10 \pm 0.5)$  mm/s 的速率通过机动或手动方式滚动。

### 5.4 样品和试样

5.4.1 状态调节。将整卷胶粘带样品、实验板置于温度 $(23 \pm 1)$  °C、相对湿度 $(50 \pm 5)$  %的条件下,停放 24 h 以上。

如果不能保持此测试条件,尽量接近此条件,并在报告中注明。

5.4.2 试验需要三个试样。试样宽度为 $(24 \pm 0.5)$  mm、长度约 300 mm。

当样品宽度小于 24 mm 时,以样品的实际宽带进行测试,并在试验结果中注明。

5.4.3 在进行制样之前,从样品卷上撕去最外的 3~6 层胶带。

5.4.4 每个试验至少制取三个试样。从待测样品卷上以 500 mm/s~750 mm/s 的速率解卷试样。当胶粘带卷解卷力较大,无法在规定速率解卷试样时,在接近 500 mm/s 的速率下解卷。

5.4.5 当胶粘带宽度大于 24 mm 时,使用 5.3.1 所述的试样裁刀,从 5.4.4 所述的胶粘带条的中心位置,裁取规定宽度的试样。

5.4.6 在解卷后的 5 min 内粘贴试样。

### 5.5 试验步骤

#### 5.5.1 标准试验条件

标准试验环境温度 $(23 \pm 1)$  °C、相对湿度 $(50 \pm 5)$  %。

## 5.5.2 钢板预处理

5.5.2.1 用 5.2.2 中所述的一种溶剂擦拭钢板,用新的吸收性清洁材料擦干。使用同种溶剂,重复清洗 3 次。最后一次用甲基乙基酮或丙酮清洗。

5.5.2.2 洗后的钢板至少晾置 10 min;10 h 内未使用的试验钢板需重新清洗。为了得到一致的结果,新钢板在使用前,用甲基乙基酮或丙酮清洗至少 10 次。

注:丢弃有污点、变色或多处划痕的钢板。避免用手接触钢板表面。在贮存中,注意使钢板免受破坏或污染。

## 5.5.3 剥离强度样件制备与试验

### 5.5.3.1 样件制备

如 5.4.4 描述,从测试的胶粘带样品中截取 300 mm 长试样。沿试样长度方向,将一端胶粘面对折粘贴成约 12 mm 长的折叠层。拿住该折叠层,将试样的另一端粘贴在钢板的一端,使胶粘带自然地置于钢板上方(不接触钢板),然后用手动或机械方法,将压辊来回滚压两次,防止胶粘面和钢板之间有空气残留。如有空气残留,则试样作废,重新制备。

每个试样逐一制样、试验,控制在 1 min 内完成。

注:剥离强度会随不同的胶粘带停留时间增大而增大。如需要选择较长的停留时间,另外注明。

### 5.5.3.2 剥离强度试验

从胶粘带折叠的一端从钢板上剥下 25 mm 的胶粘带,把钢板的一端夹在拉力试验机的夹具里,胶粘带自由端夹到另一夹具里。在 $(5.0 \pm 0.2)$  mm/s 的速率下连续剥离。

负载夹具运转后,忽略第一个 25 mm 胶粘带机械剥离时获得的值,以下一个 50 mm 胶粘带获得的平均力值作为剥离力,转换为剥离强度。

注:经过长期的停放,温度将传递到不锈钢板上,因此,胶粘带一旦粘贴到钢板上后,测试人员尽快操作。

## 5.6 试验结果

每组试样个数不少于 3 个,试验结果以剥离强度的算术平均值表征,单位 N/cm。

## 5.7 试验报告

试验报告应包含如下信息:

- a) 参照标准的名称和编号;
- b) 说明本次采用方法与规定方法的差异;
- c) 标识每卷测试胶粘带;
- d) 试验期间的异常现象(如胶粘层转移);
- e) 胶粘带剥离强度以 N/cm 表述,精确到 0.1 N/cm;
- f) 样件放置时间;
- g) 非 24 mm 的试样宽度;
- h) 非 $(23 \pm 1)$  °C、相对湿度为 $(50 \pm 5)$  % 的标准试验条件。

## 6 方法 2:胶粘带与自身背膜 180°剥离强度的试验方法

### 6.1 原理

方法 2 给出了在 180°角时,从同一胶粘带第二段胶粘带的背膜上剥离胶粘带所需力的试验方法。

将同卷胶粘带的第一段胶粘带叠加在已粘贴于 5.5.3.1 所述钢板上的第二段胶粘带背面上,然后将钢板的一端固定在拉力机的夹具里,另一夹具以 180°角从胶粘带背膜上剥离胶粘带的自由端。

通过持续从同卷胶粘带的第二段的背膜上剥离胶粘带所需的力测量出剥离力,转换为剥离强度。注意剥离线垂直于作用力的方向。

## 6.2 仪器

### 6.2.1 试样裁刀

同 5.3.1。

### 6.2.2 拉力试验机

同 5.3.2。

### 6.2.3 合适的钢板

任何宽为 50 mm,长为 125 mm,厚度不小于 1.1 mm 的适当的干净硬性钢板。

### 6.2.4 机动或手动压辊

同 5.3.4。

## 6.3 样品和试样

同 5.4。

## 6.4 试验步骤

### 6.4.1 标准试验条件

同 5.4.1。

### 6.4.2 试样制备

6.4.2.1 按 5.4.4 所述,从将进行试验的胶粘带样品中裁取 300 mm 长的试样。将它粘贴到钢板上,压辊滚压。同样裁取第二个 300 mm 长的试样,粘贴在第一条的胶粘带背膜上。在第二条胶粘带粘贴时,先将第二条胶粘带的一端触碰试验钢板的一端,然后机械或手动来回滚动二次,使得第二个条胶粘带紧贴在第一条胶粘带背膜上。注意防止两层胶粘带之间有空气残留,如果有空气残留,则试样作废,重新制样。样件制备、剥离强度的测定分别控制在 1 min 内完成。

6.4.2.2 剥离强度试验,同 5.5.3.2。

## 6.5 试验结果

同 5.6。

## 6.6 试验报告

同 5.7。

## 7 方法 3:双面胶粘带和转移胶粘带与不锈钢板 180°剥离强度的试验方法

### 7.1 原理

方法 3 规定了从表面覆有 25  $\mu\text{m}$  聚酯膜的双面胶粘带或转移胶粘带从不锈钢板上剥离时所需力

的试验方法。

将一定长度双面胶粘带或转移胶粘带粘贴在钢板上,钢板固定在拉力试验机的一个夹具里。另一个夹具夹住试样的自由端,并以 180°连续剥离。测得移动双面胶粘带或转移胶粘带从钢板上连续剥离所需的力,转换为剥离强度。注意剥离线垂直于作用力的方向。

## 7.2 材料

同 5.2。

——聚酯薄膜为 25 μm 厚,比待测试样宽约 3 mm(聚酯薄膜宽一般为 27 mm)。

## 7.3 仪器

同 5.3。

## 7.4 样品和试样

同 5.4。

## 7.5 试验步骤

### 7.5.1 标准试验条件

同 5.4.1。

### 7.5.2 钢板的预处理

同 5.5.2。

### 7.5.3 双面胶粘带或转移胶粘带的外粘性面与不锈钢板 180°剥离的试验步骤

#### 7.5.3.1 将试样粘贴在钢板上

如 5.4.4 描述的那样,制取 300 mm 长的待测试样,在试样的一端将胶粘面对折粘贴成一个 12 mm 长的折叠层。拿住该折叠层,将试样的另一端粘贴到钢板的一端,使胶粘带自然地置于钢板的上方(不接触钢板),用机动或手动方式将压辊沿纵向滚压一次,使胶粘带紧贴到钢板上。注意防止胶粘带和钢板之间有空气残留,如有空气残留,则试样作废。

揭去胶粘带的防粘材料,将 25 μm 厚聚酯薄膜与之贴合。压辊使聚酯薄膜与双面胶粘带粘贴,并使贴有薄膜层的胶粘带紧贴在钢板上。

在粘贴聚酯薄膜时,可手动来回滚压一次,滚动速率可增加至 50 mm/s。

#### 7.5.3.2 从钢板上剥离试样

同 5.5.3.2。

### 7.5.4 双面胶粘带或转移胶粘带内粘性面与不锈钢板 180°剥离的试验步骤

#### 7.5.4.1 将试样粘贴在钢板上

如 5.4.4 描述的那样,制取 300 mm 长的待测试样,将胶粘带粘贴在 25 μm 厚聚酯薄膜上,机械或手动压辊滚压,防止空气残留进入胶粘带和聚酯薄膜之间。

揭去胶粘带的防粘材料,在试样的一端将胶粘面折叠成一个 12 mm 长的折叠层,拿住该折叠层,将试样的另一端粘贴到钢板的一端,使胶粘带自然地置于钢板的上方(不接触钢板),用机动或手动方式



将压辊来回滚压一次,使胶粘带紧贴到钢板上。注意防止胶粘带和钢板之间有空气残留,如有空气残留,则试样作废。

#### 7.5.4.2 从钢板上剥离试样

同 5.5.3.2。

#### 7.6 试验结果

同 5.6。

#### 7.7 试验报告

同 5.7。

——外粘性面胶粘带或者内粘性面胶粘带的测试报告。

### 8 方法 4:胶粘带与防粘材料 180°剥离强度的试验方法

#### 8.1 原理

规定了以 180°将防粘材料从胶粘带上去除时所需力的试验方法。

##### 8.1.1 双面胶粘带

将一段双面胶粘带粘贴到钢板上。把钢板的一端夹在拉力试验机的一个夹具里。另一个夹具夹住防粘材料的自由端,并以 180°角将防粘材料从胶粘带上剥离开。通过持续将防粘材料从胶粘带上剥离所需的力测量出剥离力,转换为剥离强度,注意剥离线垂直于作用力的方向。

##### 8.1.2 单面胶粘带

同 8.1.1,除需用双面胶带把单面胶带粘贴到试验钢板上之外。

#### 8.2 材料

同 5.2。

#### 8.3 仪器

同 5.3,采用 6.2.3 中所描述的合适钢板。

#### 8.4 样品与试样

同 5.4。

#### 8.5 试验步骤

##### 8.5.1 双面胶粘带

###### 8.5.1.1 同 5.5.2.1。

8.5.1.2 将 125 mm 长试样的胶粘面粘贴到钢板上,压辊以 $(10.0 \pm 0.5)$  mm/s 的速率来回滚压两次。揭开防粘材料的自由端,以 180°对折防粘材料,从胶粘带上剥离 25 mm 的防粘材料。把钢板的一端夹到拉力试验机的一个夹具里,防粘材料自由端夹到另一个夹具里,以 $(5.0 \pm 0.2)$  mm/s 的速率操作拉力试验机。

可移动夹具运转后,忽略剥离第一个 25 mm 胶粘带时获得的值。把从钢板上剥离的下一个 50 mm 胶粘带获得的平均力值转化为剥离强度。

## 8.5.2 单面胶粘带

8.5.2.1 同 5.5.2.1。

8.5.2.2 将双面胶粘带粘贴到整条钢板上,揭去双面胶粘带上的防粘材料;将另 125 mm 的单面胶粘带背面粘贴在该双面胶粘带上,压辊以 $(10.0\pm 0.5)$  mm/s 的速率来回滚压两次。剥开单面胶粘带防粘材料自由端,剪去多余的单面胶粘带,180°对折单面胶粘带的防粘材料,从单面胶粘带上剥开 25 mm 长的防粘材料,但不要掀开粘贴在钢板上的单面胶粘带的防粘材料;将钢板的一端夹到拉力试验机的夹具里,单面胶粘带防粘材料的自由端夹到另一个夹具里,以 $(5.0\pm 0.2)$  mm/s 的速率连续剥离。

可移动夹具运转后,忽略剥离第一个 25 mm 胶粘带时获得的值。把从钢板上剥离的下一个 50 mm 单面胶粘带获得的平均力值,转化为剥离强度。

## 8.6 试验结果

同 5.6。

## 8.7 试验报告

同 5.7。

附 录 A  
(规范性附录)  
胶粘带低温剥离强度试验方法

A.1 原理

本附录规定了在选定低温条件下,按照本标准中的方法之一,剥离粘贴于物体表面的胶粘带所需力的试验方法。

在测试前,胶粘带按本标准介绍的方法粘贴在测试板表面上,在选定的低温条件下停放 16 h~24 h。

A.2 仪器

- 根据试验方法,采用合适的仪器;
- 根据温度要求,采用合适的恒温恒湿箱或环境室。

A.3 样品和试样

A.3.1 样品、试样和钢板(清洗后)在选定的低温下放置 2 h。

A.3.2 按照相应的试验方法试验。

A.4 试验步骤

A.4.1 整个试验在选定的低温下进行。

A.4.2 按照相应的试验方法试验,剥离试样在低温下放置 16 h~24 h。

A.5 试验报告

试验报告同 5.7,标明本标准附录的试验方法和试验温度。

**附 录 B**  
(规范性附录)  
**胶粘带 90°剥离强度试验方法**

**B.1 原理**

本附录规定了按照本标准中的方法之一,以 90°剥离粘贴于物体表面的胶粘带所需力的试验方法。

把粘贴有胶粘带的钢板固定在仪器中,再将该仪器放入试验机的固定夹具上,胶粘带的自由端固定在可移动夹具里,将胶粘带垂直地从钢板表面剥离,并通过水平移动钢板,从而保证钢板与胶粘带一直保持 90°角度。

**B.2 仪器**

**B.2.1** 根据试验方法,采用合适的仪器。

**B.2.2** 90°剥离试验仪器

图 B.1 显示了一个合适的仪器,钢板相对于设备呈水平开口,可以随着夹具的移动而水平移动且保持 90°的剥离角度。

钢板可在正常压力下自由移动,或通过与可移动夹具直接连接进行移动。

**B.3 试验步骤**

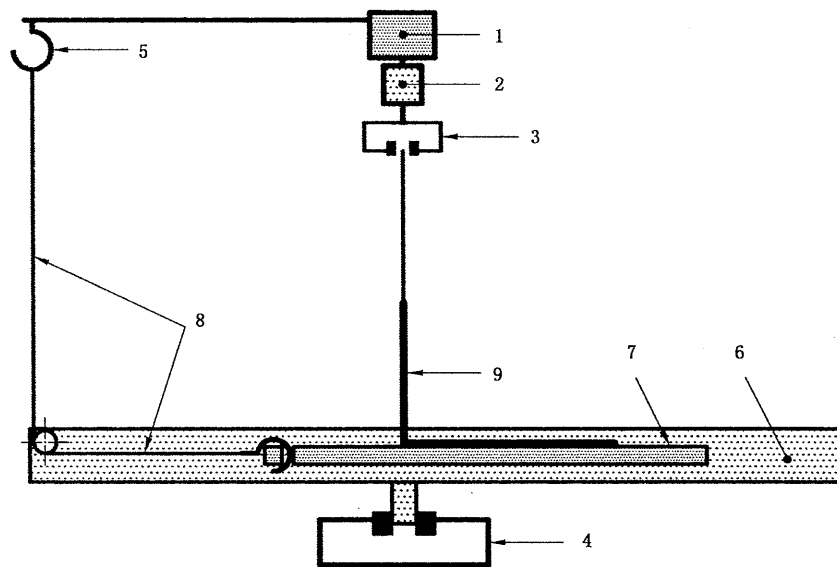
除要用 90°剥离仪器之外,严格按照相关的试验方法规定进行试验。

试样的自由端固定在可移动夹具上,按常规试验方法进行剥离强度的测量。

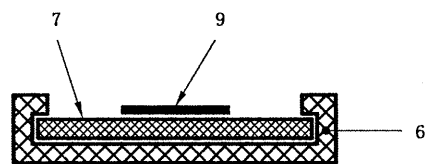
**B.4 试验报告**

同 5.7。

试验报告注明采用了本标准附录规定的试验方法。



a) 试验装置示意图



b) 试样位置示意图

说明：

- 1——拉力试验机的上部可移动部件；
- 2——荷载传感器；
- 3——上部夹具；
- 4——下部夹具；
- 5——拉力试验机的上部可移动部件上安装的挂钩；
- 6——钢板的夹持装置；
- 7——试验钢板；
- 8——线；
- 9——胶粘带。

图 B.1 90°剥离强度示意图

附 录 C  
(资料性附录)

本标准与 ISO 29862:2007 相比的结构变化情况

本标准与 ISO 29862:2007 相比在结构上基本一致,调整的具体章条编号对照情况见表 C.1。

表 C.1 本标准与 ISO 29862:2007 的章条编号对照情况

本标准章条编号	对应的 ISO 29862:2007 章条编号
3.2	—
3.3	—
—	3.2
—	3.3
—	3.4
—	第 4 章
第 4 章	第 1 章的第三段到第九段
第 4 章的表 1	第 1 章的表 1
附表 A	—
附表 B	—
注:表中没列出的章条与 ISO 章条一致。	

附 录 D  
(资料性附录)

本标准与 ISO 29862:2007 的技术性差异及其原因

表 D.1 给出了本标准与 ISO 29862:2007 的技术性差异及其原因。

表 D.1 本标准与 ISO 29862:2007 的技术差异及其原因

本标准章条编号	技术性差异	原 因
第 1 章	将“方法的分类及使用说明”列入第 4 章	试验方法的种类和使用说明内容不宜放在范围中
第 2 章	关于规范性引用文件,本标准做了技术性的调整,调整的情况集中反映在第 2 章“规范性引用文件”中,具体调整如下: 删除了引用 EN 12418:2000 增加了引用 GB/T 22396; 删除了引用 EN 10088-2:1995 增加了引用 GB/T 2523—2008 增加引用了 GB/T 3280—2007	引用 GB/T 22396,便于标准使用者使用中文术语; 引用 GB/T 2523—2008 和 GB/T 3280—2007,便于标准使用者理解和使用,以适应我国国情
3.2	增加了“样件”术语	增加可操作性,便于标准的理解和执行
3.3	增加了“表面平均粗糙度”术语	增加可操作性,便于标准的执行
—	删除了原第 4 章:重要性和用途	这章内容是对标准技术内容的说明,不宜写在标准正文中,以适应我国国情
第 4 章	增加了:新的第 4 章“分类”	根据 GB/T 1.1—2009 要求,将 ISO 标准的范围中方法种类的描述另起一章,明确了标准的技术内容概况
5.2.2	增加了:“异丙醇”为清洗剂	以适应我国技术条件
5.4.1	增加了:样品在标准环境条件下放置时间 24 h 以上	增加可操作性,便于标准的执行
5.4.2	将注修改为段:当样品宽度小于 24 mm 时,以样品的实际宽带进行测试,并在试验结果中注明	根据 GB/T 1.1—2009 要求、我国实际情况,增加可操作性,便于标准的执行
5.4.4	增加了:至少做三个试样	增加可操作性,便于标准的执行
5.6	增加了:“每组试样个数不少于 3 个”	提高数据的精确度
7.5.3.1	将注修改为段:“在粘贴聚酯薄膜时,可手动来回滚压一次,滚动速率可增加至 50 mm/s”	根据 GB/T 1.1—2009 要求、我国实际情况,增加可操作性,便于标准的执行

中华人民共和国  
国家标准  
胶粘带剥离强度的试验方法  
GB/T 2792—2014

\*

中国标准出版社出版发行  
北京市朝阳区和平里西街甲2号(100029)  
北京市西城区三里河北街16号(100045)

网址 [www.spc.net.cn](http://www.spc.net.cn)

总编室:(010)64275323 发行中心:(010)51780235

读者服务部:(010)68523946

中国标准出版社秦皇岛印刷厂印刷  
各地新华书店经销

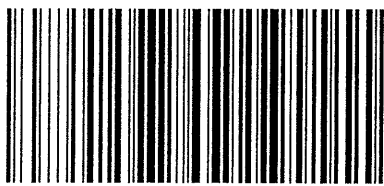
\*

开本 880×1230 1/16 印张 1.25 字数 26 千字  
2014年9月第一版 2014年9月第一次印刷

\*

书号: 155066·1-49942

如有印装差错 由本社发行中心调换  
版权专有 侵权必究  
举报电话:(010)68510107



GB/T 2792-2014